



**Electrolux**  
PROFESSIONAL

## Moduláris főzőberendezések 900XP 2x18 literes elektromos fritőz

TERMÉK #

MODELL #

NÉV #

SIS #

AIA #



**391095 (E9FREH2HF0)**

18+18 literes elektromos olajsütő 2 db medencével és 4 db fél méretű kosárral, belső fűtőelemek

**391179 (E9FREH2HFN)**

18+18 literes elektromos olajsütő 2 db medencével és 4 db fél méretű kosárral, belső fűtőelemek

### Rövid leírás

#### Termék szám

Nagy hatékonyságú billenthető incoloy borítású fűtőelemek (33kW) a medence belsejében. Mélyhúzott medence. Az olaj leeresztése egy csapon keresztül történik, egy a medence alatt lévő edénybe. Állítható magasságú, rm. acél lábak. Rm. acél külső panelek. 20/10 rm. acél fedlap. Hézagmentes illeszkedés a derékszögű éleknek köszönhetően.

### Fő jellemzők

- Hézagmentes, lézerhegesztett medence belső, egyszerű tisztítás.
- Forgó incoloy borítású fűtőelemek a medence belsejében, amelyek kihajthatóak a könnyebb tisztítás érdekében.
- Az olaj hőmérsékletének termostatikus szabályozása, max. 185°C.
- Túlfűtés elleni védelem minden készüléknél.
- Az olaj leeresztése egy csapon keresztül, a medence alatt lévő edénybe történik.
- Minden fő alkatrész előlről elérhető, így egyszerű a karbantartás.
- Vízálló kezelői gombok.
- Négy darab 50mm-es rozsdamentes acél lábbal szállítva (opcióként rozsdamentes acél védőlemez rendelhető).
- 4 db fél méretű kosárral és 1 db jobb és bal oldali ajtóval szállítva.
- Opcionálisan rendelhető hordozható olaj minőség figyelő eszköz (pnc kód 9B8081) a hatékony olajkezeléshez.

### Konstrukció

- A készülék 930 mm mélységű, amely nagy munkafelületet biztosít.
- Scotch Brite felületkezeléssel ellátott külső, rozsdamentes acél panelek.
- Hézagmentes illeszkedés a derékszögű oldalaknak köszönhetően. Nincs ételcsapda, a szennyeződések nem tudnak megragadni.
- IPX5 vízvédettségi szint.

### Szállított tartozékok

- 2 Ajtó nyitott tárolószekrényhez PNC 206350
- 2 2 fél méretű kosár 18/23 literes olajsütőhöz PNC 927223

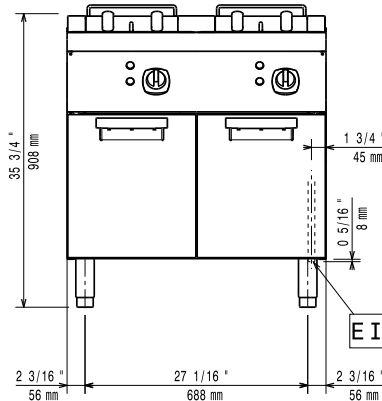
### Opcionális tartozékok

- Tömítő egységcsomag illesztésekhez PNC 206086
- 4 kerék, 2 forgó, fékkel (700/900XP). Kötelező hozzárendelni a megfelelő méretű "Tartóelem lábakhoz vagy kerekhez" tartozékot PNC 206135
- Karimás láb kit PNC 206136
- Elülső védőszalag beton installációhoz, 800 mm PNC 206148
- Elülső védőszalag beton installációhoz, 1000 mm PNC 206150
- Elülső védőszalag beton installációhoz, 1200 mm PNC 206151

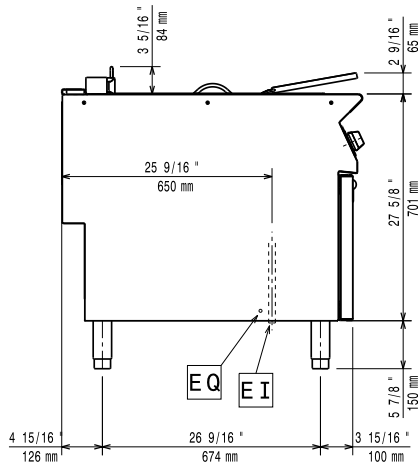
### Jóváhagyás

- Elülső védőszalag beton installációhoz, 1600 mm PNC 206152
- 2 OLDALI VÉDŐSZALAG. LÁBAZATI INST.-HOZ,900 PNC 206157
- Elülső védőszalag, 800 mm (hűtött/fagyasztott pulthoz nem) PNC 206176
- Elülső védőszalag, 1000 mm (hűtött/fagyasztott pulthoz nem) PNC 206177
- Elülső védőszalag, 1200 mm (hűtött/fagyasztott pulthoz nem) PNC 206178
- Elülső védőszalag, 1600 mm (hűtött/fagyasztott pulthoz nem) PNC 206179
- Védőszalag pár (nem hűtött/fagyasztott pulthoz) PNC 206180
- 2 panel szerviz alagúthoz, szimpla installációhoz PNC 206181
- 2 panel szerviz alagúthoz, back to back installációhoz PNC 206202
- 4 láb kit betonra telepítéshez (kivétel: 900-as szabadonálló grillhez) PNC 206210
- Kémény felhajtás, 800mm PNC 206304
- Hátsó fogantyú, 800mm, Marine PNC 206308
- Hátsó fogantyú, 1200mm, Marine PNC 206309
- Ajtó nyitott tárolószekrényhez PNC 206350
- Tartóelem lábhoz vagy kerékhez - 800mm (700/900XP) PNC 206367
- Tartóelem lábhoz vagy kerékhez - 1200mm (700/900XP) PNC 206368
- Tartóelem lábhoz vagy kerékhez - 1600mm (700/900XP) PNC 206369
- Tartóelem lábhoz vagy kerékhez - 2000mm (700/900XP) PNC 206370
- Hátsó panel - 800mm (700/900XP) PNC 206374
- Hátsó panel - 1000mm (700/900XP) PNC 206375
- Hátsó panel - 1200mm (700/900XP) PNC 206376
- 2 oldalpanel szabadonálló készülékekhez PNC 216134
- 2 db fél méretű kosár 18 literes fritőzhöz, elülső fogantyúval PNC 927200
- 1 teljes méretű kosár 18 literes fritőzhöz, elülső fogantyúval PNC 927201
- 2 fél méretű kosár 18/23 literes olajsütőhöz PNC 927223
- 1 teljes méretű kosár 18/23 literes olajsütőhöz PNC 927226

Előlnézet

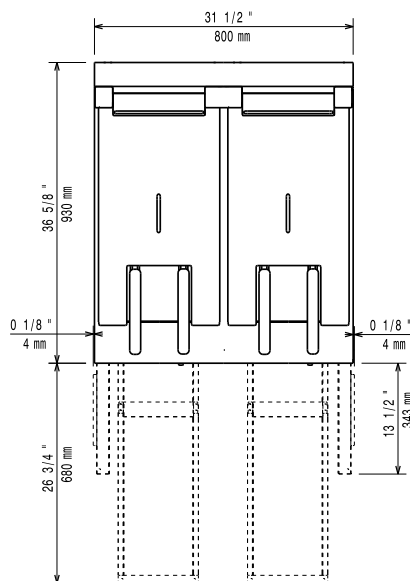


Oldalnézet



EI = Elektromos csatlakozás  
EQ = Ekvipotenciális csavar

Felülnézet



## Elektromos

### Tápfeszültség:

391095 (E9FREH2HF0)

380-400 V/3N ph/50/60 Hz

391179 (E9FREH2HFN)

230 V/3 ph/50/60 Hz

### Összes Watt:

33 kW

## Installáció:

Ha a készülék hőmérsékletre érzékeny bútor mellé kerül, akkor egy kb. 150 mm-es biztonsági rést kell hagyni a kettő között, vagy valamilyen hőszigetelő anyagot kell alkalmazni.

## Technikai információ:

Hasznos medence méretek (szélesség):

340 mm

Hasznos medence méretek (magasság):

290 mm

Hasznos medence méretek (mélység):

400 mm

Medence kapacitás:

18 lt MIN; 20 lt MAX

Teromsztát skála:

105 °C MIN; 185 °C MAX

Nettó súly:

115 kg

Szállítási súly:

391095 (E9FREH2HF0)

103 kg

391179 (E9FREH2HFN)

105 kg

Szállítási magasság:

391095 (E9FREH2HF0)

1080 mm

391179 (E9FREH2HFN)

1120 mm

Szállítási szélesség:

1020 mm

Szállítási mélység:

391095 (E9FREH2HF0)

880 mm

391179 (E9FREH2HFN)

860 mm

Szállítási térfogat:

391095 (E9FREH2HF0)

0.97 m<sup>3</sup>

391179 (E9FREH2HFN)

0.98 m<sup>3</sup>

Tanúsítvány

391095 (E9FREH2HF0)

EF19218

391179 (E9FREH2HFN)

N9FE3